

アームウォーマー



●用意する毛糸

Z2009N-01/ごきげんwool/25g
 Z2009N-08/ごきげんwool/35g
 Z2009N-12/ごきげんwool/35g

●使用針

棒針5号・7号、縄編み針、とじ針

●出来上り寸法

手のひら回り18cm 丈21.5cm

●ゲージ(10cm平方)

模様編み 26目×29段
 1目ゴム編み 26.5目×34段

●編み方ポイント

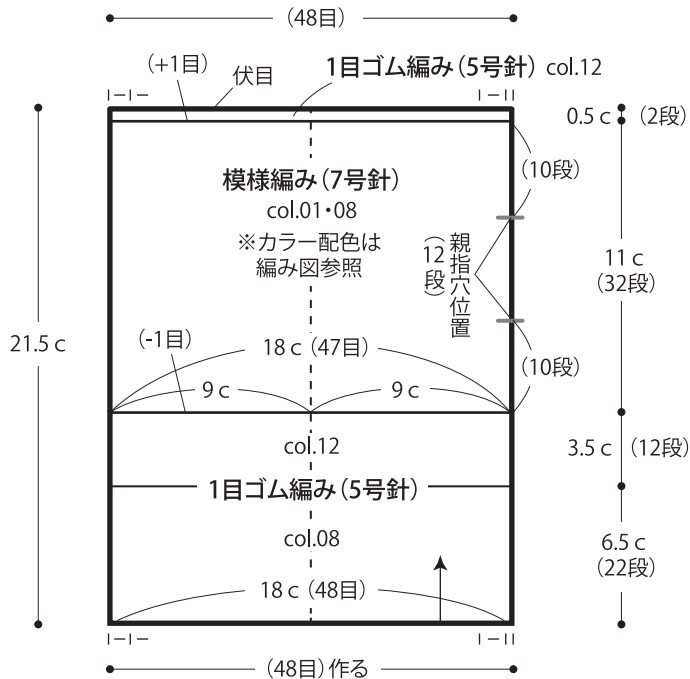
アームウォーマー・・・一般的な作り目を作り、1目ゴム編み・模様編み・1目ゴム編みで編みます。編み終わりは、表目は表目、裏目は裏目を編んで伏せ止めします。メリヤス刺しゅうを指定の位置にします。同じものを2枚編みます。

★ゲージは編み手により異なります。

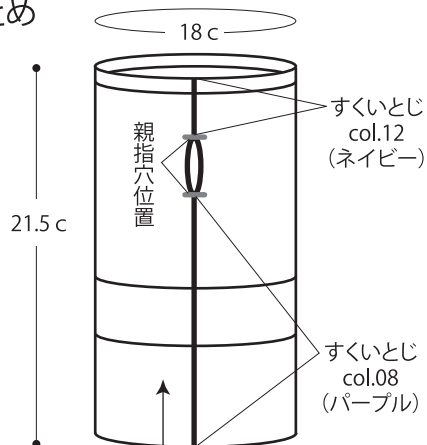
ゲージが合わない場合は針の号数を変えて編んでください。又はゲージを取り直して編んでください。

●アームウォーマー

2枚



●まとめ



●編み図

□ = □ 表目

